



---

# YT-85018 - PODKASZARKA DO TRAWY 18V (BODY)

---

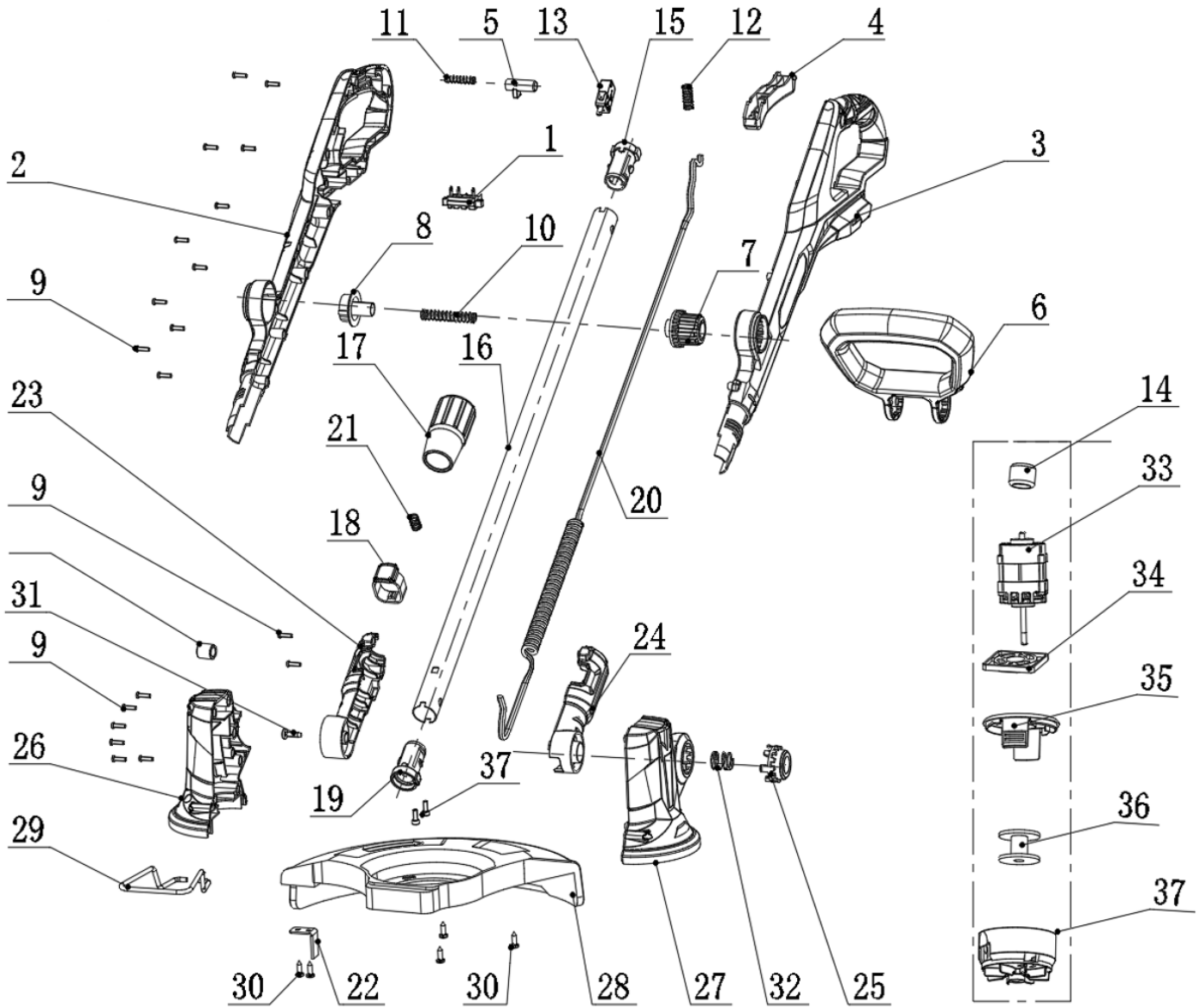
**TOYA S.A.**

AKTUALIZACJA: 12 CZERWCA 2025

---

W wyniku ciągłego rozwoju produktów, **TOYA S.A.** zastrzega sobie prawo do dokonywania zmian konstrukcyjnych i technologicznych w produkcie bez uprzedniego informowania.

# Rysunek złożeniowy





## Lista części zamiennych

NO	NR SAP	PART NAME	NAZWA
1	ZY85017-01	INSERT HOLDER	UCHWYT BATERII
2	ZY85017-02	LEFT HANDLE	LEWY UCHWYT
3	ZY85017-03	RIGHT HANDLE	PRAWY UCHWYT
4	ZY85017-04	SWITCH TRIGGER	SPUST PRZEŁĄCZNIKA
5	ZY85017-05	LOCK-OUT BUTTON	PRZYCISK BLOKADY
6	ZY85017-06	AUXILIARY HANDLE	UCHWYT POMOCNICZY
7	ZY85017-07	AUXILIARY HANDLE BUTTON	PRZYCISK UCHWYTU
8	ZY85017-08	AUXILIARY HANDLE FIXING BUTTON	PRZYCISK BLOKUJĄCY UCHWYTU
9	ZY85017-09	HEXAGON SCREW TYPE F	ŚRUBA HEX (TYPE F)
10	ZY85017-10	COMPRESSION SPRING	SPRĘŻYNA ŚCISKAJĄCA
11	ZY85017-11	SPRING	SPRĘŻYNA
12	ZY85017-12	COMPRESSION SPRING	SPRĘŻYNA ŚCISKAJĄCA
13	ZY85017-13	THE MICRO SWITCH	MIKROPRZEŁĄCZNIK
14	ZY85017-14	MAGNETIC RING	PIERŚCIEN MAGNETYCZNY
15	ZY85017-15	SLIDING PLUG	WTYK PRZESUWNY
16	ZY85017-16	ALUMINUM TUBE	RURA ALUMINIOWA
17	ZY85017-17	LOCKING SLEEVE	TULEJA BLOKUJĄCA
18	ZY85017-18	TRIMMING BUTTON	PRZYCISK DO PRZYCINANIA
19	ZY85017-19	ROTARY PLUG	WTYK OBROTOWY
20	ZY85017-20	VDE SPRING WIRE	PRZEWÓD SPRĘŻYNOWY VDE
21	ZY85017-21	COMPRESSION SPRING	SPRĘŻYNA ŚCISKAJĄCA
22	ZY85017-22	WIRE BREAKING BLADE	OSTRZE DO PRZECINANIA DRUTU
23	ZY85017-23	LEFT ROTARY ARM	LEWE RAMIĘ OBROTOWE
24	ZY85017-24	RIGHT SWIVEL ARM	PRAWY RAMIĘ OBROTOWE
25	ZY85017-25	ROTATE BUTTON	PRZYCISK OBROTU
26	ZY85017-26	LEFT CASING	LEWA OBUDOWA
27	ZY85017-27	RIGHT CASING	PRAWA OBUDOWA
28	ZY85017-28	GUARD	OSŁONA
29	ZY85017-29	WIRE RACK	STOJAK NA DRUT
30	ZY85017-30	CROSS RECESSED SCREW TYPE C	ŚRUBA Z ŁBEM KRZYŻOWYM (TYP C)
31	ZY85017-31	CROSS RECESSED SCREW TYPE F	ŚRUBA Z ŁBEM KRZYŻOWYM (TYP F)
32	ZY85017-32	COMPRESSION SPRING	SPRĘŻYNA ŚCISKAJĄCA
33	ZY85017-33	755BRUSH MOTOR	SILNIK
34	ZY85017-34	MOTOR FIXING BASE	PODSTAWA MOCOWANIA SILNIKA
35	ZY85017-35	COVER	POKRYWA
36	ZY85017-36	WIRE SPOOL	SZPULA DRUTU
37	ZY85017-37	WIND BLADE	ŁOPATKA WENTYLATORA